



Ministério da Educação
Secretaria de Educação Profissional e Tecnológica
Instituto Federal Catarinense – Campus Concórdia

ATA DE REGISTRO DE PREÇOS Nº 045/2020

PREGÃO ELETRÔNICO (SRP) Nº 05/2020

PROCESSO Nº 23351.004033/2020-04

VALIDADE: 12 (DOZE) MESES

O Instituto Federal de Educação, Ciência e Tecnologia Catarinense – Campus Concórdia, com sede na Rodovia SC 283, km 17, Bairro Fragosos, Concórdia, SC, CEP 89.703-720, inscrito no CNPJ/MF sob o nº 10.635.424/0005-00, neste ato representado pelo Diretor Rudinei Kock Exterckoter, nomeado(a) pela Portaria nº 104 de 28 de Janeiro de 2020, publicada no 29 de Janeiro de 2020, inscrito(a) no CPF sob o nº 023.972.919-67, portador(a) da Carteira de Identidade nº 3.613.619, considerando o julgamento da licitação na modalidade de pregão, na forma eletrônica, para REGISTRO DE PREÇOS nº 04/2020, publicada no D.O.U Seção 03 nº 226 de 26 de Novembro de 2020, Processo Administrativo nº **23351.004033/2020-04**, RESOLVE registrar os preços da(s) empresa(s) indicada(s) e qualificada(s) nesta ATA, de acordo com a classificação por ela(s) alcançada(s) e na(s) quantidade(s) cotada(s), atendendo as condições previstas no edital, sujeitando-se as partes às normas constantes na Lei nº 8.666, de 21 de junho de 1993 e suas alterações, no Decreto nº 7.892, de 23 de janeiro de 2013 e em conformidade com as disposições a seguir:

1. DO OBJETO

1.1. A presente Ata tem por objeto o registro de preços para a eventual Contratação de Empresa Especializada para prestação de serviços de manutenção predial corretiva e preventiva, com fornecimento de todos os materiais, insumos e mão-de-obra, bem como a prestação de serviços de Horas-máquina, para atender as demandas do **Instituto Federal Catarinense – Campus Concórdia**, conforme especificações constantes do **Termo de Referência – Anexo I**, do Edital de Pregão nº 05/2020, que é parte integrante desta Ata, assim como a proposta vencedora, independentemente de transcrição.

2. DOS PREÇOS, ESPECIFICAÇÕES E QUANTITATIVOS

2.1. O preço registrado, as especificações do objeto e as demais condições ofertadas na(s) proposta(s) são as que seguem:

Dados do Fornecedor CNPJ 13.187.093/0001-57, Razão Social AIRLESS PINTURAS BC LTDA, CEP 88.331-010, Endereço RUA JULIETA LINS, 205 - APT 2002 – PIONEIROS, Município Balneário Camboriú - Santa Catarina Telefone (47) 3367-5523 - airless@globo.com					
PATRYCIA CERUTTI BINATI 019.300.189-67 2797548					
ITEM	Un	Descrição	Qtd.	Valor Unitário	Valor Total
G1 - 1	Metro Quadrado	Serviço de pintura com tinta acrílica em paredes internas e externas, teto, platibandas e beirais com fornecimento de material e mão de obra conforme as especificações do Termo de Referência - Local de Execução: Campus Concórdia	18000	10,50	189.000,00



Ministério da Educação
Secretaria de Educação Profissional e Tecnológica
Instituto Federal Catarinense – Campus Concórdia

G1 - 2	Metro Quadrado	Serviço de pintura com tinta esmalte sintético altobrilho, em paredes interiores/exteriores, portas/janelas e esquadrias sobre superfície metálica ou madeira, com fornecimento de material e mão de obra, conforme as especificações do Termo de Referência. Local de Execução: Campus Concórdia	3500	10,69	37.415,00
G1 - 3	Metro Quadrado	Serviço de pintura com tinta epóxi, acabamento Acetinado, em paredes internas e externas, portas/janelas, pisos e esquadrias, com fornecimento de material e mão de obra, conforme as especificações do Termo de Referência. Local de Execução: Campus Concórdia	1200	23,26	27.912,00
G1 - 5	Metro Quadrado	Serviço de aplicação de massa acrílica lisa e/ou textura rústica em paredes/interior/exterior e teto, com fornecimento de material e mão de obra, conforme as especificações do Termo de Referência. Local de Execução: Campus Concórdia	800	17,82	14.256,00
G1 - 8	Metro Quadrado	Serviço de remoção e aplicação de reboco em paredes internas e externas, incluindo recomposição, com fornecimento de material e mão de obra conforme as especificações do Termo de Referência. Local de Execução: Campus Concórdia.	2500	21,79	54.450,00
G1 - 9	Metro Quadrado	Serviço de assentamento de alvenaria de vedação interna e externa, com fornecimento de material, mão de obra com fornecimento de ART, conforme as especificações do Termo de Referência. Local de Execução: Campus Concórdia.	2000	47,00	94.000,00
G1-10	Metro Quadrado	Serviço de emboço único interno e externo, com fornecimento de material, mão de obra e ART, conforme as especificações do Termo de Referência. Local de Execução: Campus Concórdia.	1500	19,00	28.500,00
G1-11	Metro Quadrado	Serviço de construção de mureta em alvenaria de pedra argamassada ou de tijolos com drenagem subterrânea de materiais filtrante e impermeabilização, com fornecimento de material e mão de obra e ART conforme as especificações do Termo de Referência. Local de Execução: Campus Concórdia	550	244,00	134,200
G1-18	Metro Quadrado	Serviço de recuperação de teto em gesso, com fornecimento de material e mão de obra, conforme as especificações do Termo de Referência. Local de Execução: Campus Concórdia	120	53,00	6.360,00
38	Metro Quadrado	Serviço de pintura com tinta acrílica em paredes internas e externas, teto, platibandas e beirais com fornecimento de material e mão de obra conforme as especificações do Termo de Referência. Local de Execução: Campus Abelardo Luz.	4850	13,36	64.796,00



Ministério da Educação
Secretaria de Educação Profissional e Tecnológica
Instituto Federal Catarinense – Campus Concórdia

39	Metro Quadrado	Serviço de pintura com tinta esmalte sintético altobrilho, em paredes interiores/exteriores, portas/janelas e esquadrias sobre superfície metálica ou madeira, com fornecimento de material e mão de obra, conforme as especificações do Termo de Referência. Local de Execução: Campus Abelardo Luz.	650	14,36	9.327,50
----	----------------	---	-----	-------	----------

3. ÓRGÃO(S) GERENCIADOR E PARTICIPANTE(S)

3.1. O órgão gerenciador será o **Instituto Federal de Educação, Ciência e Tecnologia Catarinense – Campus Concórdia** localizado à ROD. SC 283 – KM 17 – S/Nº - FRAGOSOS – CEP 89703-720- CONCÓRDIA/SC.

3.2. Órgão participante: **IFC - Campus Avançado de Abelardo Luz** localizado na Estrada Geral, s/n – Assentamento José Maria - CEP: 89.830-000 Abelardo Luz/SC- FONE (47) 3331-7881,

4. DA ADESÃO À ATA DE REGISTRO DE PREÇOS

4.1 A ata de registro de preços, durante sua validade, poderá ser utilizada por qualquer órgão ou entidade da administração pública que não tenha participado do certame licitatório, mediante anuência do órgão gerenciador, desde que devidamente justificada a vantagem e respeitadas, no que couber, as condições e as regras estabelecidas na Lei nº 8.666, de 1993 e no Decreto nº 7.892, de 2013, alterado pelo Decreto 9.488, de 30 de agosto de 2018.

4.1.1. A manifestação do órgão gerenciador de que trata o subitem anterior, salvo para adesões feitas por órgãos ou entidades de outras esferas federativas, fica condicionada à realização de estudo, pelos órgãos e pelas entidades que não participaram do registro de preços, que demonstre o ganho de eficiência, a viabilidade e a economicidade para a administração pública federal da utilização da ata de registro de preços, conforme estabelecido em ato do Secretário de Gestão do Ministério do Planejamento, Desenvolvimento e Gestão.

4.2 Caberá ao fornecedor beneficiário da Ata de Registro de Preços, observadas as condições nela estabelecidas, optar pela aceitação ou não do fornecimento, desde que este fornecimento não prejudique as obrigações anteriormente assumidas com o órgão gerenciador e órgãos participantes.

4.3 As aquisições ou contratações adicionais a que se refere este item não poderão exceder, por órgão ou entidade, a cinquenta por cento dos quantitativos dos itens do instrumento convocatório e registrados na ata de registro de preços para o órgão gerenciador e órgãos participantes.

4.4 As adesões à ata de registro de preços são limitadas, na totalidade, **ao dobro do quantitativo de cada item** registrado na ata de registro de preços para o órgão gerenciador e órgãos participantes, independente do número de órgãos não participantes que eventualmente aderirem, nos termos do Decreto 9.488/2018.



Ministério da Educação
Secretaria de Educação Profissional e Tecnológica
Instituto Federal Catarinense – Campus Concórdia

4.4.1 Tratando-se de item exclusivo para microempresas e empresas de pequeno porte e cooperativas enquadradas no artigo 34 da Lei nº 11.488, de 2007, o órgão gerenciador somente autorizará a adesão caso o valor da contratação pretendida pelo aderente, somado aos valores das contratações já praticadas pelo órgão gerenciador, pelos órgãos participantes ou por aderentes anteriores, não ultrapasse o limite de R\$ 80.000,00 (oitenta mil reais), para cada item da Ata. (Acórdão 2.957/2011 do TCU)

4.5 Ao órgão não participante que aderir à ata, competem os atos relativos à cobrança do cumprimento pelo fornecedor das obrigações contratualmente assumidas e a aplicação, observada a ampla defesa e o contraditório, de eventuais penalidades decorrentes do descumprimento de cláusulas contratuais, em relação as suas próprias contratações, informando as ocorrências ao órgão gerenciador.

4.6 Após a autorização do órgão gerenciador, o órgão não participante deverá efetivar a contratação solicitada em até noventa dias, observado o prazo de validade da Ata de Registro de Preços.

4.6.1 Caberá ao órgão gerenciador autorizar, excepcional e justificadamente, a prorrogação do prazo para efetivação da contratação, respeitado o prazo de vigência da ata, desde que solicitada pelo órgão não participante.

5. VALIDADE DA ATA

5.1. A validade da Ata de Registro de Preços será de 12 meses, a partir da data de sua assinatura, não podendo ser prorrogada. **30/11/2020 a 30/11/2021**

6. REVISÃO E CANCELAMENTO

6.1. A Administração realizará pesquisa de mercado periodicamente, em intervalos não superiores a 180 (cento e oitenta) dias, a fim de verificar a vantajosidade dos preços registrados nesta Ata.

6.2. Os preços registrados poderão ser revistos em decorrência de eventual redução dos preços praticados no mercado ou de fato que eleve o custo do objeto registrado, cabendo à Administração promover as negociações junto ao(s) fornecedor(es).

6.3. Quando o preço registrado tornar-se superior ao preço praticado no mercado por motivo superveniente, a Administração convocará o(s) fornecedor(es) para negociar(em) a redução dos preços aos valores praticados pelo mercado.

6.4. O fornecedor que não aceitar reduzir seu preço ao valor praticado pelo mercado será liberado do compromisso assumido, sem aplicação de penalidade.

6.4.1. A ordem de classificação dos fornecedores que aceitarem reduzir seus preços aos valores de mercado observará a classificação original.

6.5. Quando o preço de mercado tornar-se superior aos preços registrados e o fornecedor não puder cumprir o compromisso, o órgão gerenciador poderá:

6.5.1. liberar o fornecedor do compromisso assumido, caso a comunicação ocorra antes do pedido de fornecimento, e sem aplicação da penalidade se confirmada a veracidade dos motivos e comprovantes apresentados; e

6.5.2. convocar os demais fornecedores para assegurar igual oportunidade de negociação.



Ministério da Educação
Secretaria de Educação Profissional e Tecnológica
Instituto Federal Catarinense – Campus Concórdia

6.6. Não havendo êxito nas negociações, o órgão gerenciador deverá proceder à revogação desta ata de registro de preços, adotando as medidas cabíveis para obtenção da contratação mais vantajosa.

6.7. O registro do fornecedor será cancelado quando:

6.7.1. descumprir as condições da ata de registro de preços;

6.7.2. não retirar a nota de empenho ou instrumento equivalente no prazo estabelecido pela Administração, sem justificativa aceitável;

6.7.3. não aceitar reduzir o seu preço registrado, na hipótese deste se tornar superior àqueles praticados no mercado; ou

6.7.4. sofrer sanção administrativa cujo efeito torne-o proibido de celebrar contrato administrativo, alcançando o órgão gerenciador e órgão(s) participante(s).

6.8. O cancelamento de registros nas hipóteses previstas nos itens 6.7.1, 6.7.2 e 6.7.4 será formalizado por despacho do órgão gerenciador, assegurado o contraditório e a ampla defesa.

6.9. O cancelamento do registro de preços poderá ocorrer por fato superveniente, decorrente de caso fortuito ou força maior, que prejudique o cumprimento da ata, devidamente comprovados e justificados:

6.9.1. por razão de interesse público; ou

6.9.2. a pedido do fornecedor.

7. DAS PENALIDADES

7.1. O descumprimento da Ata de Registro de Preços ensejará aplicação das penalidades estabelecidas no Edital.

7.1.1 As sanções do item acima também se aplicam aos integrantes do cadastro de reserva, em pregão para registro de preços que, convocados, não honrarem o compromisso assumido injustificadamente, nos termos do art. 49, §1º do Decreto nº 10.024/19.

7.2. É da competência do órgão gerenciador a aplicação das penalidades decorrentes do descumprimento do pactuado nesta ata de registro de preço (art. 5º, inciso X, do Decreto nº 7.892/2013), exceto nas hipóteses em que o descumprimento disser respeito às contratações dos órgãos participantes, caso no qual caberá ao respectivo órgão participante a aplicação da penalidade (art. 6º, Parágrafo único, do Decreto nº 7.892/2013).

7.3. O órgão participante deverá comunicar ao órgão gerenciador qualquer das ocorrências previstas no art. 20 do Decreto nº 7.892/2013, dada a necessidade de instauração de procedimento para cancelamento do registro do fornecedor.

8. CONDIÇÕES GERAIS

5.1. As condições gerais do fornecimento, tais como os prazos para entrega e recebimento do objeto, as obrigações da Administração e do fornecedor registrado, penalidades e demais condições do ajuste, encontram-se definidos no Termo de Referência, ANEXO AO EDITAL.

5.2. É vedado efetuar acréscimos nos quantitativos fixados nesta ata de registro de preços, inclusive o acréscimo de que trata o § 1º do art. 65 da Lei nº 8.666/93.

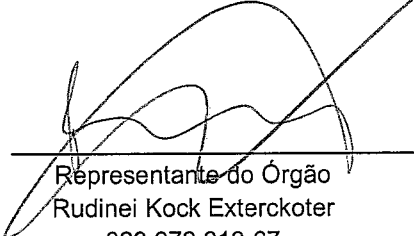


Ministério da Educação
Secretaria de Educação Profissional e Tecnológica
Instituto Federal Catarinense – Campus Concórdia

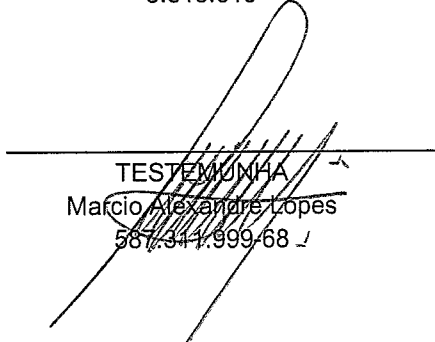
5.3. A ata de realização da sessão pública do pregão, contendo a relação dos licitantes que aceitarem cotar os bens ou serviços com preços iguais ao do licitante vencedor do certame, será anexada ao Processo, nos termos do art. 11, §4º do Decreto n. 7.892, de 2013.

Para firmeza e validade do pactuado, a presente Ata foi lavrada em 2 (duas) vias de igual teor, que, depois de lida e achada em ordem, vai assinada pelas partes e encaminhada cópia aos demais órgãos participantes.

Concórdia/SC, 30 de Novembro de 2020.



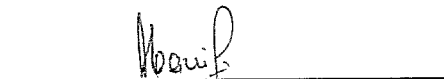
Representante do Órgão
Rudinei Kock Exterckoter
023.972.919-67
3.613.619



TESTEMUNHA
Marcio Alexandre Lopes
567.344.999-68

PATRYCIA CERUTTI Assinado de forma digital
por PATRYCIA CERUTTI
BINATI:0193001896 BINATI:01930018967
7 Dados: 2020.12.01
10:06:38 -03'00'

Representante da Empresa
PATRYCIA CERUTTI BINATI
019.300.189-67
2797548



TESTEMUNHA
Mariângela Scapino
730.343.639-15