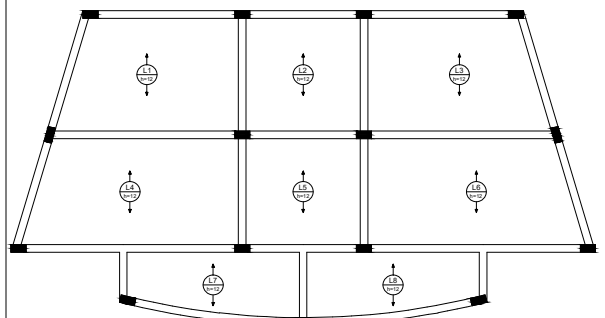


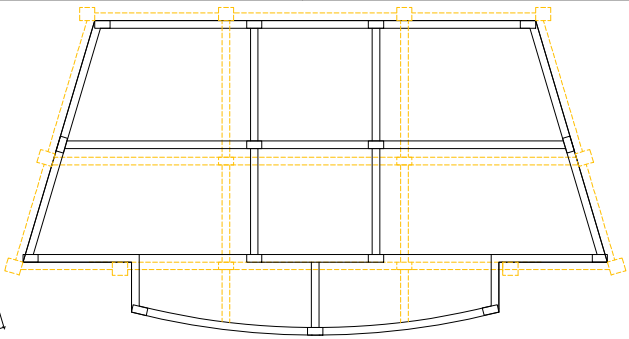
Forma do pavimento Palco escala 1:50

Pisos				Larguras das Colunas				Dimensões			
Nome	Esp. (cm)	Int. (cm)	Ext. (cm)	Nome	Dim. (cm)	Nome	Dim. (cm)	Nome	Dim. (cm)	Nome	Dim. (cm)
P1	20x40	0	0	V1	20x40	V2	20x40	V3	20x40	V4	20x40
P2	20x40	0	0	V4	20x40	V5	20x40	V6	20x40	V7	20x40
P3	20x40	0	0	V7	20x40	V8	20x40	V9	20x40	V10	20x40
P4	20x40	0	0	V10	20x40	V11	20x40	V12	20x40	V13	20x40
P5	20x40	0	0	V13	20x40	V14	20x40	V15	20x40	V16	20x40
P6	20x40	0	0	V16	20x40	V17	20x40	V18	20x40	V19	20x40
P7	20x40	0	0	V19	20x40	V20	20x40	V21	20x40	V22	20x40
P8	20x40	0	0	V22	20x40	V23	20x40	V24	20x40	V25	20x40
P9	20x40	0	0	V25	20x40	V26	20x40	V27	20x40	V28	20x40
P10	20x40	0	0	V28	20x40	V29	20x40	V30	20x40	V31	20x40
P11	20x40	0	0	V31	20x40	V32	20x40	V33	20x40	V34	20x40
P12	20x40	0	0	V34	20x40	V35	20x40	V36	20x40	V37	20x40
P13	20x40	0	0	V37	20x40	V38	20x40	V39	20x40	V40	20x40
P14	20x40	0	0	V40	20x40	V41	20x40	V42	20x40	V43	20x40
P15	20x40	0	0	V43	20x40	V44	20x40	V45	20x40	V46	20x40

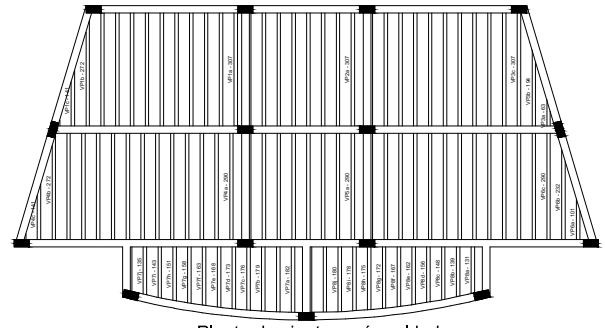


Armação positiva das lajes do pavimento Palco (Eixo Y) escala 1:50

OBS: executar na capa de concreto das lajes uma malha de Aço CA-50 8,0mm, espaçamento 20X20cm.



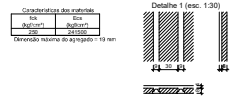
Estrutura existente sobreposta a estrutura a construir
 Estrutura Existente
 Estrutura a Construir



Planta de vigotas pré-moldadas escala 1:50

Resumo de Materiais											
Material	Unid.	Nome	Quantidade	Observações							
SPS	Unid.	SPS	100								
SPS	Unid.	SPS	100								

Lajes											
Nome	Tipo	Alcova	Comprimento (m)	Largura (m)	Área (m²)	Volume (m³)	Observações				
L1	Pré-moldado	12	0	0	147	100	100				
L2	Pré-moldado	12	0	0	147	100	100				
L3	Pré-moldado	12	0	0	147	100	100				
L4	Pré-moldado	12	0	0	147	100	100				
L5	Pré-moldado	12	0	0	147	100	100				
L6	Pré-moldado	12	0	0	147	100	100				
L7	Pré-moldado	12	0	0	147	100	100				
L8	Pré-moldado	12	0	0	147	100	100				



PROJETO ESTRUTURAL

INSTITUTO FEDERAL DE EDUCAÇÃO, CIÊNCIA E TECNOLOGIA CATARINENSE
 CAMPUS CONCÓRDIA
 Rua Manoel de Medeiros, 17 - Bairro Frigoloso
 Concórdia - SC

REFORMA DO PALCO - AUDITÓRIO CENTRAL

Planta de Forma Palco, Planta das lajes

PROJETO EXECUTIVO	REFORMA	PROJETO BÁSICO	ESCALA
PROJETO ARQUITETÔNICO	TAMA	103,45m²	
LOCAL: UF	CONCÓRDIA - SC	PROJETO Nº	01
DATA	Julho/2009	FECHA	INDICADA

01

ESTR. 01/02